

**Административный регламент
предоставления муниципальной услуги «Прием заявлений, постановка
на учет и зачисление детей в муниципальные образовательные
учреждения, реализующие основную образовательную программу
дошкольного образования на территории муниципального образования
«Город Азов».**

1. Общие положения

1.1. Настоящий Административный регламент предоставления муниципальной услуги (далее – Административный регламент) разработан в целях повышения качества, доступности и прозрачности предоставления муниципальной услуги по приему заявлений, постановке на учет и зачислению детей в муниципальные образовательные учреждения, реализующие основную общеобразовательную программу дошкольного образования, создания необходимых условий для участников отношений, возникающих при предоставлении данной муниципальной услуги, определения сроков и последовательности действий (административных процедур) при осуществлении полномочий по предоставлению муниципальной услуги «Прием заявлений, постановка на учет и зачисление детей в муниципальные образовательные учреждения, реализующие основную общеобразовательную программу дошкольного образования».

1.2. Муниципальная услуга «Прием заявлений, постановка на учет и зачисление детей в муниципальные образовательные учреждения, реализующие основную общеобразовательную программу дошкольного образования» предоставляется бесплатно.

1.3. Получателями муниципальной услуги являются граждане Российской Федерации, лица без гражданства и иностранные граждане, в том числе беженцы, вынужденные переселенцы, постоянно или преимущественно проживающие на территории муниципального образования «Город Азов», на которых в соответствии с законодательством возложена обязанность по воспитанию детей. К получателям муниципальной услуги относятся родители, опекуны или иные законные представители ребенка, реализующие в его интересах права на образование.

2. Стандарт предоставления муниципальной услуги.

2.1. Наименование муниципальной услуги: «Прием заявлений, постановка на учет и зачисление детей в муниципальные образовательные

учреждения, реализующие основную общеобразовательную программу дошкольного образования» (далее - муниципальная услуга).

2.2. Предоставление муниципальной услуги осуществляется

- Управлением образования администрации города Азова в части приема заявлений и постановки на учет;

- муниципальными образовательными учреждениями, реализующими основную общеобразовательную программу дошкольного образования (далее ДООУ) в части зачисления детей в ДООУ.

Результаты предоставления муниципальной услуги:

- постановка на учет ребенка дошкольного возраста (от 0 до 7 лет) для направления в ДООУ и выдача направления для зачисления ребенка в ДООУ;

- зачисление ребенка в ДООУ;

- отказ в постановке на учет ребенка дошкольного возраста (от 0 до 7 лет) для направления в ДООУ;

- консультация по вопросам постановки на учет и зачисления ребенка в ДООУ.

2.4. Сроки предоставления муниципальной услуги.

2.4.1. Прием заявлений и постановка детей на учет для предоставления места в ДООУ осуществляется круглогодично.

2.4.2. Комплектование ДООУ на новый учебный год осуществляется ежегодно с 01 июня по 15 июля, принимаются дети от полутора лет и старше. Далее в течение года проводится доукомплектование ДООУ в соответствии установленными нормативами, при наличии освободившихся мест.

2.4.3. Зачисление детей в ходе комплектования на новый учебный год осуществляется в соответствии с приказом руководителя ДООУ на 01.09. ежегодно, в ходе доукомплектования приказ о зачислении ребенка в ДООУ издается руководителем с первого дня посещения ребенком ДООУ.

2.5. Правовые основания для предоставления муниципальной услуги «Прием заявлений, постановка на учет и зачисление детей в муниципальные образовательные учреждения, реализующие основную общеобразовательную программу дошкольного образования»:

- Конституция Российской Федерации, принятая 12 декабря 1993 года;

- Федеральный закон Российской Федерации от 27.07.2010 № 210-ФЗ «Об организации предоставления государственных и муниципальных услуг»;

- Федеральный закон от 2 мая 2006 года № 59-ФЗ «О порядке рассмотрения обращений граждан Российской Федерации»;

- Федеральный закон от 6 октября 2003 года № 131-ФЗ «Об общих принципах организации местного самоуправления в Российской Федерации»;

- Закон Российской Федерации от 10 июля 1992 года № 3266-1 «Об образовании»;

- Федеральный закон от 24 июля 1998 года № 124-ФЗ «Об основных гарантиях прав ребёнка в Российской Федерации»;

- Конвенция о правах ребенка, одобренная Генеральной Ассамблеей ООН 20.11.1989;

- Закон Российской Федерации от 26.06.1992 № 3132-1 «О статусе судей в Российской Федерации»;

- Закон Российской Федерации от 17.01.1992 № 2202-1 «О прокуратуре Российской Федерации»;

- Закон Российской Федерации от 15.05.1991 № 1244-1 «О социальной защите граждан, подвергшихся воздействию радиации вследствие катастрофы на Чернобыльской АЭС»;

- Закон Российской Федерации от 27.05.1998 № 76-ФЗ «О статусе военнослужащих»;

- Федеральный закон «О полиции» от 7 февраля 2011 № 3-ФЗ;

- действующего Типового положения о дошкольном образовательном учреждении;

- Постановление Главного государственного санитарного врача Российской Федерации от 22 июля 2010г. № 91 «Санитарно – эпидемиологические требования к устройству, содержанию и организации режима работы в дошкольных организациях. Санитарно – эпидемиологические правила и нормативы СанПиН 2.4.1.2660-10», Постановление Главного государственного санитарного врача Российской Федерации от 20.12. 2010г. № 164 «Об утверждении изменения № 1 к СанПиН 2.4.1.2660-10 «Санитарно – эпидемиологические требования к устройству, содержанию и организации режима работы в дошкольных организациях»;

- Устав города Азова;

- Распоряжение администрации города Азова от 15.10.2010 № 378 «Об утверждении реестра муниципальных услуг муниципального образования «Город Азов»;

- Постановление администрации города Азова от 28.04.2011 № 659 «Об утверждении порядка разработки и утверждения административных регламентов предоставления муниципальных услуг»;

- Постановление мэра города Азова от 16.08.2007 № 998 «Об утверждении Комплекса мероприятий по расширению сети дошкольных образовательных учреждений и Положения о порядке расчета и взимания родительской платы за содержание ребенка в МОУ»;

- Уставы образовательных учреждений, реализующих основную общеобразовательную программу дошкольного образования;

- Иные нормативные правовые акты.

2.6. Обращение за предоставлением муниципальной услуги.

2.6.1. Заявителем при приеме заявлений о постановке на учет и зачислении ребенка в ДОУ является его родитель (законный представитель).

2.6.2. Заявители, проживающие в городе Азове, должны лично обратиться за предоставлением муниципальной услуги в Управление образования администрации города Азова, расположенном по адресу: 346780, г. Азов, ул. Кондаурова 53/47 к ответственному работнику,

назначенному начальником Управления образования (далее – ответственный работник).

Прием родителей проводится: среда, четверг – с 10.00 час. до 13.00 час. Ежегодно в период комплектования групп в ДООУ, с 01 июня по 01 июля прием населения города проводится с понедельника по пятницу с 9-00 до 17-00, перерыв с 13-00 до 14-00.

2.7. Перечень документов, необходимых для предоставления муниципальной услуги.

2.7.1. Для постановки ребенка на учет родители (законные представители), предоставляют ответственному работнику следующие документы:

- заявление о постановке ребенка на учет (регистрации) по установленной форме (Приложение № 3);

- подлинники и копии:

документа, удостоверяющего личность заявителя;

документа, подтверждающего права законного представителя ребенка;

свидетельства о рождении ребенка;

документа, подтверждающего право на первоочередной прием ребенка в дошкольное образовательное учреждение.

Требование иных документов запрещается.

2.8. Требования к документам.

2.8.1. Заявление о постановке на учет заполняется родителем (законным представителем) разборчиво, оформляется в одном экземпляре и подписывается лично заявителем.

Форму заявления о постановке на учет (Приложение №3) заявитель может получить заблаговременно в электронном виде на сайте, где размещен настоящий Административный регламент.

2.8.2. Документы, удостоверяющие личность заявителя, должны соответствовать требованиям законодательства Российской Федерации.

2.8.3. После внесения установленных данных в автоматизированную систему учета очередности устройства детей в ДООУ и журнал регистрации заявлений на получение места в ДООУ (далее – журнал) согласно Приложению № 4, подлинники документов возвращаются заявителю (кроме заявления о постановке на учет).

2.8.4. Ответственный работник с момента получения всех необходимых документов регистрирует (ставит ребенка на учет) в электронной базе данных об очередности по устройству детей в ДООУ (в единой городской очереди по устройству детей в ДООУ) и журнале, присвоив номер очереди в соответствии с датой подачи заявления, выдает Уведомление о регистрации (Приложение № 5).

2.8.5 Основанием для отказа в приеме документов, необходимых для предоставления муниципальной услуги является предоставление родителями (законными представителями) неполного пакета документов, предусмотренных п.2.7.1. настоящего Административного регламента. Отказ

в приеме от заявителя документов, соответствующих установленным требованиям, не допускается.

2.9. Родителю (законному представителю) может быть отказано в предоставлении услуги.

2.9.1. Перечень оснований для отказа в предоставлении муниципальной услуги:

- достижение ребенком, возраста 7 лет и более;
- наличие медицинских противопоказаний к посещению ребенком дошкольного учреждения;

В случае отсутствия свободных мест в ДООУ, заявленных родителем (законным представителем) в заявлении о постановке ребенка на учет, и нежелании получить направление в иные ДООУ, где такие места имеются, от родителя (законного представителя) берется письменный отказ в свободной форме.

2.10. ДООУ не вправе отказывать родителю (законному представителю) в приеме детей для обучения и воспитания при наличии у родителя (законного представителя) направления, выданного ответственным работником в установленном порядке.

2.11. Предоставление муниципальной услуги может быть приостановлено:

- по заявлению родителей (законных представителей);
- в случае если заявитель не явился в ДООУ с направлением в течение 14 дней.

2.12. Порядок информирования заявителей по вопросам предоставления муниципальной услуги, о ходе ее исполнения.

2.12.1. На информационных стендах в помещении, предназначенном для приема документов, размещается следующая информация:

- извлечения из законодательных и иных нормативных правовых актов, содержащих нормы, регулирующие деятельность дошкольных образовательных учреждений;

- извлечения из текста настоящего Административного регламента с приложениями;

- блок-схема предоставления муниципальной услуги и краткое описание порядка предоставления муниципальной услуги (Приложение № 1);

- перечень документов, необходимых для постановки детей на учет;
- перечень документов, необходимых для зачисления в ДООУ;
- образцы оформления документов, необходимых для предоставления муниципальной услуги и требования к ним;

- основания отказа в предоставлении муниципальной услуги, противопоказания для зачисления в ДООУ;

- порядок обжалования решений, действий или бездействия должностных лиц.

2.12.2. При ответе на телефонные звонки ответственный работник, осуществляющий прием и консультирование, или руководитель

дошкольного образовательного учреждения, сняв трубку, должен представиться, назвать должность, фамилию, имя, отчество.

2.12.3. При устном обращении граждан ответственный работник, осуществляющий прием и консультирование, руководитель дошкольного образовательного учреждения в пределах своей компетенции, дает ответ самостоятельно.

Если ответственный работник, руководитель дошкольного образовательного учреждения не может дать ответ самостоятельно либо подготовка ответа требует продолжительного времени, он обязан предложить родителю (законному представителю) один из вариантов дальнейших действий:

- изложить суть обращения в письменной форме;
- назначить другое, удобное для посетителя время для консультации;
- дать консультацию в двухдневный срок по контактному телефону, указанному родителем (законным представителем).

2.12.4. Ответственный работник, осуществляющий прием и консультирование, руководитель дошкольного образовательного учреждения обязаны относиться к обратившимся гражданам корректно и внимательно, не унижая их чести и достоинства.

2.12.5. Письменные разъяснения даются в установленном порядке при наличии письменного обращения родителя (законного представителя). Срок рассмотрения обращения не более 30 дней.

2.12.6. Родитель (законный представитель) ребенка может быть проинформирован ответственным работником или руководителем дошкольного образовательного учреждения:

- об основаниях и условиях пребывания ребенка в ДОУ;
- о размере родительской платы за содержание ребенка в ДОУ;
- об основаниях отказа в постановке на учет или выдаче направления на зачисление ребенка в ДОУ;
- о видах ДОУ;
- о порядке получения консультаций по вопросам постановки на учет и зачислению детей в ДОУ.

2.13. Порядок получения консультаций о предоставлении муниципальной услуги.

2.13.1. Консультации по вопросам предоставления муниципальной услуги предоставляются ответственным работником или руководителем ДОУ.

Для получения консультации заинтересованное лицо обращается к ответственному работнику или руководителю ДОУ в часы их работы.

2.13.2. Основными требованиями при консультировании являются:

- актуальность, своевременность, четкость в изложении материала, полнота консультирования, наглядность форм подачи материала, удобство и доступность.

2.13.3. Консультации предоставляются по следующим вопросам:

- о перечне документов, необходимых для предоставления муниципальной услуги;
- о времени приема, о постановке на учет детей в базе данных об очередности по устройству детей в ДООУ, о выдаче направлений на зачисление ребенка в ДООУ;
- о сроках исполнения муниципальной услуги;
- о порядке обжалования действий (бездействия) и решений, осуществляемых и принимаемых в ходе предоставления муниципальной услуги.

2.13.4. Консультации предоставляются:

- при личном обращении;
- в телефонном режиме по телефону: 6-22-15 (ответственный работник) с понедельника по четверг с 9.00 час. до 18.00 час, в пятницу с 9.00 час. до 17.00 час., перерыв с 13 час. до 14 час.
- по электронной почте: mirazov@mail.ru

График личного приема ответственного работника изложен в пункте 2.6.2.

Предоставление консультаций осуществляется также руководителями дошкольных образовательных учреждений с понедельника по пятницу с 8-00 до 17-00; личный прием проводится в соответствии с Приложением № 2.

2.13.5. Кроме того, данная информация размещена на информационных стендах ДООУ, а также в сети Интернет (официальный сайт администрации города Азова - www.gorodasov.ru).

2.14. Требования к местам для информирования.

Места, предназначенные для ознакомления заявителей с информационными материалами, оборудуются:

- информационными стендами;
- стульями и столами (стойками для письма) для возможности оформления документов.

2.15. Требования к местам ожидания.

2.15.1. Места для ожидания должны соответствовать комфортным условиям для заявителей.

2.15.2. Места ожидания на представление или получение документов должны быть оборудованы стульями. Количество мест ожидания определяется исходя из фактической нагрузки и возможностей для их размещения в здании, но не может составлять менее 5 мест.

2.15.3. Места для оформления документов оборудуются стульями, столами и обеспечиваются образцами заполнения документов, бланками заявлений и канцелярскими принадлежностями.

2.16. Требования к местам приема заявителей

2.16.1. Кабинеты приема заявителей должны быть оборудованы информационными табличками (вывесками) с указанием:

- названия кабинета;
- фамилии, имени, отчества и должности ответственного работника, руководителя ДООУ, осуществляющего прием;
- режима работы.

2.16.2. Место для приема посетителя должно быть снабжено стулом, иметь место для письма и раскладки документов.

2.16.3. Максимальный срок ожидания в очереди при подаче заявления о предоставлении муниципальной услуги и при получении результата предоставления муниципальной услуги - не более 30 минут.

2.16.4. В целях обеспечения конфиденциальности сведений о заявителе, одновременно ведется прием только одного посетителя. Одновременное консультирование и (или) прием двух и более посетителей не допускается.

2.17. Показатели доступности и качества муниципальной услуги:

- прием заявлений у всех родителей (законных представителей), обратившихся по вопросу постановки на учет детей дошкольного возраста (от 0 до 7 лет) для направления в ДООУ,

- своевременная постановка на учет всех детей дошкольного возраста (от 0 до 7 лет), родители (законные представители) которых обратились по данному вопросу к ответственному работнику;

- полнота и правильность оформления собранных документов, соблюдение требований к документам;

- своевременное распределение очередников на направление в ДООУ при наличии свободных мест;

- своевременное зачисление детей, получивших направления в ДООУ;

- полнота и своевременность информирования родителей (законных представителей) по вопросам предоставления муниципальной услуги, ходе ее исполнения: в устной форме непосредственно в Управлении образования администрации города Азова, в ДООУ, по телефону, на сайте администрации города Азова, на информационных стендах, размещенных в Управлении образования, посредством индивидуального письменного информирования при обращении граждан в Управление образования или в ДООУ путем почтовых отправок.

2.18. Требования к предоставлению муниципальной услуги в электронной форме.

2.18.1. Для получения информации (или консультации) гражданин обращается на официальный сайт администрации города Азова (www.gorodasov.ru), а также может использовать телефонную связь (телефоны указаны в Приложении №2) или электронную почту Управления образования администрации города Азова: mirazov@mail.ru

3. Состав, последовательность и сроки выполнения административных процедур (действий), требования к порядку их выполнения, в том числе особенности выполнения административных процедур (действий) в электронной форме

3.1. Последовательность административных процедур.

Предоставление муниципальной услуги включает в себя следующие административные процедуры:

- прием и рассмотрение ответственным работником документов от заявителя;

- регистрация детей в «Журнале регистрации заявлений на получение места в ДОУ;

- комплектование ДОУ на новый учебный год;

- выдача руководителям ДОУ города или родителям (законным представителям) детей направлений в ДОУ и их регистрация в Журнале регистрации направлений в ДОУ (Приложение № 8);

- зачисление детей в ДОУ;

- принятие решения об отказе в регистрации ребенка в журнале и электронной базе данных очередности по устройству детей в ДОУ или выдаче направления для зачисления ребенка в ДОУ и информирование об этом родителя (законного представителя).

3.2. Прием и рассмотрение документов.

3.2.1. Основанием для начала административной процедуры является обращение родителя (законного представителя) ребенка к ответственному работнику с заявлением и документами, указанными в пункте 2.7 настоящего Административного регламента.

3.2.2. Ответственный работник, осуществляющий прием, устанавливает личность заявителя, проверяя документ, удостоверяющий личность, затем принимает пакет документов у заявителя.

Ответственный работник проводит рассмотрение документов:

- проверяет наличие всех необходимых документов, исходя из соответствующего перечня документов;

- правильность заполнения заявления;

- актуальность представленных документов в соответствии с требованиями к срокам их действительности;

- соответствие представленных документов требованиям, установленным пунктом 2.8. настоящего Административного регламента, удостоверившись, что:

тексты документов написаны разборчиво;

фамилии, имена и отчества написаны полностью и соответствуют паспортным данным;

в документах нет подчисток, приписок, зачеркнутых слов и иных исправлений;

документы не исполнены карандашом;

документы не имеют серьезных повреждений, наличие которых не позволяет однозначно истолковать их содержание.

3.2.3. При установлении фактов отсутствия необходимых документов, несоответствия представленных документов требованиям, указанным в пунктах 2.7., 2.8. настоящего Административного регламента, ответственный работник, осуществляющий прием, уведомляет родителя (законного представителя) о наличии препятствий для рассмотрения вопроса о постановке на учет (регистрации), объясняет родителю (законному представителю) содержание выявленных недостатков в представленных документах.

Общий срок административной процедуры по приему и рассмотрению документов 10 минут на одного заявителя.

3.2.4. В случае если документы, указанные в пункте 2.7, не предоставлены или не соответствуют требованиям, изложенным в пункте 2.8. настоящего Административного регламента, ответственный работник принимает решение об отказе в регистрации ребенка в журнале и электронной базе данных очередности по устройству детей в ДООУ.

3.3. Регистрация детей в журнале и электронной базе данных очередности по устройству детей в ДООУ.

Основанием для начала административной процедуры является установление ответственным работником соответствия всех документов предъявляемым требованиям. Ответственный работник, осуществляющий регистрацию, заносит в автоматизированную систему учета очередности устройства детей в ДООУ (базу данных об очередности по устройству детей в ДООУ) и в журнал сведения по форме согласно Приложению № 4, в т.ч. номера желательных ДООУ.

Общий срок административной процедуры по регистрации детей в электронной базе данных очередности по устройству детей в ДООУ и выдаче уведомлений о регистрации родителям (законным представителям) составляет 15 минут на одного заявителя.

3.4. Комплектование ДООУ на новый учебный год.

3.4.1. В ДООУ принимаются дети от полутора до семи лет. Группы во всех ДООУ города, за исключением ДООУ № 9, ДООУ № 10 формируются по возрастному принципу:

дети в возрасте от 1,5 лет до 2 лет;

дети в возрасте от 2 лет до 3 лет;

дети в возрасте от 3 лет до 4 лет;

дети в возрасте от 4 лет до 5 лет;

дети в возрасте от 5 лет до 6 лет;

дети в возрасте от 6 лет до 7 лет.

В ДООУ № 9, ДООУ № 10 формируются разновозрастные группы для детей от 1,5 лет до 3 лет и от 3 лет до 7 лет.

3.4.2. Первоочередным правом на определение детей в детский сад пользуются следующие категории населения:

1. Дети-инвалиды.

2. Дети работников правоохранительных органов.

3. Дети граждан, подвергавшихся воздействию радиации на Чернобыльской АЭС.

4. Дети, находящиеся под опекой.

5. Дети из семей:

- работающих матерей – одиночек;

- сотрудников полиции и органов внутренних дел;

- многодетных (имеющих трех и более детей);

- военнослужащих срочной службы;

- участников боевых действий;

- учащихся матерей;
- инвалидов первой и второй группы;
- студентов очного обучения;

3.4.3. До 1 июня текущего года руководители ДООУ предоставляют в Управление образования информацию о максимально возможном количестве свободных мест в группах разного возраста, в соответствии с каждой возрастной категорией детей в очередном учебном году.

3.4.4. В соответствии с представленной информацией из всех ДООУ до 1 июля текущего года ответственный работник готовит списки по распределению детей по возрастным категориям.

3.4.5. Комплектование ДООУ на очередной учебный год проходит с 1 июля по 1 сентября текущего года, в соответствии с установленным числом групп ДООУ и их количественным составом на очередной учебный год. Общий срок административной процедуры составляет 2 месяца.

Ответственный работник в централизованном порядке выдает руководителям ДООУ города списки детей, направленных в ДООУ по форме (Приложение № 7), утвержденные комиссией Управления образования. Данные списки выдаются на основании очередности по устройству детей в ДООУ (единой городской очереди по устройству детей в ДООУ). В течение учебного года, в ходе доукомплектования ДООУ города направления (Приложение № 6) выдаются ответственным работником непосредственно родителям (законным представителям) детей в порядке очередности.

3.5. Выдача руководителям ДООУ города списков детей или родителям (законным представителям) детей направлений в ДООУ оформляется в Журнале регистрации направлений в муниципальные дошкольные образовательные учреждения (Приложение № 8).

3.5.1. Основанием для начала административной процедуры является установленное наличие свободных мест в ДООУ. Ответственный работник, ответственный за подготовку направления, оформляет направление ребенка в соответствующее ДООУ города (Приложение № 6).

В направлении указываются:

- дата выдачи направления;
- фамилия, имя ребенка;
- дата рождения ребенка;
- краткое наименование ДООУ, в которое направляется ребенок.

Направления, выдаваемые родителям (законным представителям) для поступления детей в ДООУ, подписываются начальником Управления образования и заверяются печатью Управления образования.

Направление действительно в течение 14 дней со дня его выдачи.

Ответственный работник регистрирует подписанное направление в книге учета выдачи направлений (Приложение № 8).

Максимальный срок выполнения действия составляет 10 минут.

Информирование заявителей о получении места ребенку в ДООУ осуществляется руководителями соответствующих ДООУ по контактному

телефону, а при невозможности связаться по телефону – посредством почтового отправления.

3.5.2. В случае отсутствия свободных мест в желательных для заявителя ДООУ, указанных в заявлении о постановке на учет, ответственный работник обязан проинформировать об этом заявителя и предложить ему другое ДООУ, имеющее свободные места и по возможности максимально близко расположенное к месту жительства заявителя.

3.6. Зачисление детей в ДООУ.

3.6.1. Зачисление детей в ДООУ осуществляется руководителем дошкольного учреждения на основании направления Управления образования на зачисление в ДООУ, заявления о приеме в дошкольное образовательное учреждение, медицинской карты о состоянии здоровья ребенка, оформленного детской поликлиникой по месту жительства ребенка, заверенного печатью медицинского учреждения, документов, удостоверяющих личность одного из родителей (законных представителей), копии свидетельства о рождении ребенка, копии страхового медицинского полиса ребенка, копии страхового свидетельства ребенка.

Руководитель дошкольного образовательного учреждения:

- знакомит заявителя с Уставом дошкольного образовательного учреждения, лицензией на право ведения образовательной деятельности и другими документами, регламентирующими организацию образовательного процесса;
- формирует личное дело ребенка, которое представляет собой сброшюрованный и подшитый в обложку комплект документов;
- обеспечивает хранение сформированного личного дела ребенка;
- заключает договор с родителями (законными представителями).

Результатом исполнения данной административной процедуры является издание приказа о зачислении ребенка в ДООУ руководителем ДООУ.

3.6.2. Зачисление в ДООУ детей, имеющих отклонения в развитии, и определение периода их пребывания в нём осуществляется при наличии в учреждении условий для коррекционной работы, по заключению психолого-медико - педагогической комиссии и только с письменного согласия родителей (законных представителей).

3.7. Размер родительской платы составляет не более 20% затрат на содержание ребенка в дошкольном учреждении, определяется в соответствии с Федеральным законодательством и нормативно-правовыми актами органов местного самоуправления и учредителя.

Оплата вносится в срок, установленный договором между родителем и Учреждением.

4. Формы контроля за исполнением регламента.

4.1. Контроль за полнотой и качеством исполнения муниципальной услуги включает в себя проведение проверок, выявление и устранение нарушений прав заявителей, рассмотрение, принятие решений и подготовку

ответов на обращения заявителей, содержащих жалобы на решения, действия (бездействия) ответственных лиц.

4.2. Контроль за соблюдением положений настоящего Административного регламента осуществляется в форме проведения текущего контроля, плановых и внеплановых проверок.

Плановые проверки проводятся 1 раз в год, внеплановые - по конкретному обращению заявителей.

4.3. В ходе проверок могут рассматриваться все вопросы, связанные с предоставлением муниципальной услуги (комплексные проверки), или вопросы, связанные с исполнением той или иной административной процедуры (тематические проверки).

4.4. Текущий контроль за соблюдением положений настоящего Административного регламента осуществляется непосредственно начальником Управления образования путем проверки своевременности, полноты и качества выполнения административных процедур при предоставлении муниципальной услуги.

4.5. Внеплановые проверки за соблюдением положений настоящего Административного регламента проводятся начальником Управления образования при поступлении информации о несоблюдении ответственным работником или руководителем ДООУ требований настоящего регламента либо по требованию органов государственной власти, обладающих контрольно-надзорными полномочиями.

4.6. По результатам проверки составляется акт и в случае выявления нарушений прав заявителей осуществляется привлечение лиц, допустивших нарушение, к ответственности в соответствии с действующим законодательством.

4.7. Ответственный работник, руководители ДООУ несут персональную ответственность за полноту, грамотность и доступность проведенного консультирования, за полноту собранных документов, правильность их оформления, соблюдение требований к документам, правильность оформления направления, за своевременное распределение очередников на направление в ДООУ, зачисление их в ДООУ.

5. Досудебный (внесудебный) порядок обжалования решений и действий (бездействия) органа, предоставляющего муниципальную услугу, а также их должностных лиц.

5.1. Обжаловать нарушение требований Административного регламента предоставления муниципальной услуги может любое лицо, являющееся получателем муниципальной услуги. Правозащитные организации могут представлять интересы вышеуказанных лиц в установленном законодательством РФ порядке.

5.2. Родители (законные представители) имеют право обращаться лично, а также направлять индивидуальные и коллективные обращения в

государственные органы, органы местного самоуправления и должностным лицам.

5.3. Заявитель вправе обжаловать решения, принятые в ходе предоставления муниципальной услуги, действия или бездействие должностных лиц в досудебном порядке. Заявитель может сообщить о нарушении своих прав и законных интересов, противоправных решениях, действиях или бездействии должностных лиц, нарушении положений настоящего Административного регламента, некорректном поведении или нарушении служебной этики.

5.4. Заявитель имеет право обратиться с жалобой лично или направить письменное обращение (жалобу) на имя начальника Управления образования администрации города Азова, заместителя главы администрации по социальным вопросам.

5.5. Заявитель в своем письменном обращении (жалобе) в обязательном порядке указывает либо наименование органа, в который направляет письменное обращение, либо фамилию, имя, отчество должностного лица, либо должность соответствующего лица, а также свои фамилию, имя, отчество, почтовый адрес, по которому должны быть направлены ответ, уведомление о переадресации обращения, излагает суть предложения, заявления или жалобы, ставит личную подпись и дату.

5.6. Каждый гражданин имеет право получить возможность ознакомления с документами и материалами, непосредственно затрагивающими его права и свободы, если нет установленных законом ограничений на информацию, содержащуюся в этих документах и материалах.

5.7. Управление образования или должностное лицо по направленному в установленном порядке запросу государственного органа, органа местного самоуправления или должностного лица, рассматривающих обращение, обязано в течение 30 дней предоставить документы и материалы, необходимые для рассмотрения обращения, за исключением документов и материалов, в которых содержатся сведения, составляющие государственную или иную охраняемую федеральным законом тайну, а также, для которых установлен особый порядок предоставления.

По результатам рассмотрения жалобы принимается решение об удовлетворении требований заявителя либо об отказе в удовлетворении жалобы. Письменный ответ, содержащий результаты рассмотрения обращения, направляется заявителю. Предельный срок рассмотрения жалоб – 30 дней.

5.8. При обнаружении признаков неисполнения или ненадлежащего исполнения должностным лицом возложенных на него обязанностей в связи с принятым по обращению решением, начальником Управления образования принимаются меры по привлечению этого лица к дисциплинарной ответственности в установленном действующим законодательством РФ порядке.

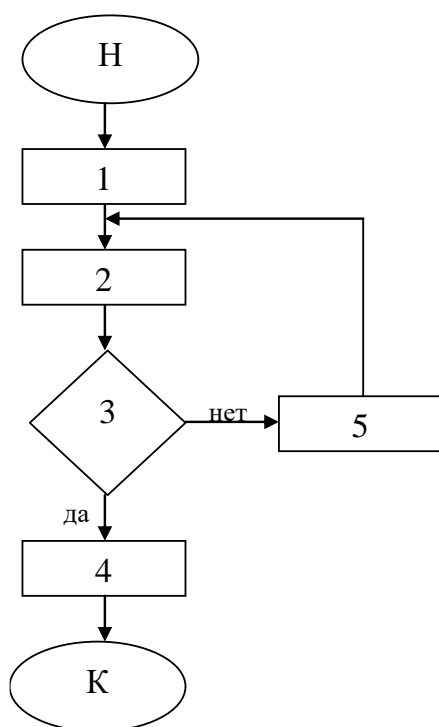
5.9. Основания для отказа в рассмотрении жалоб либо приостановления ее рассмотрения.

5.9.1. Если в письменном обращении не указана фамилия родителя (законного представителя), направившего обращение, и почтовый адрес, по которому должен быть направлен ответ, ответ на обращение не дается.

5.9.2. Если в письменном обращении родителя (законного представителя) содержится вопрос, на который родителю (законному представителю) многократно давались письменные ответы по существу в связи с ранее направляемыми обращениями, при этом в обращении не приводятся новые доводы или обстоятельства, уполномоченное на то должностное лицо вправе принять решение о безосновательности очередного обращения и прекращении переписки с родителем (законным представителем) по данному вопросу. О данном решении уведомляется заявитель (законный представитель), направивший обращение.

5.9.3. При получении письменного обращения, в котором содержатся нецензурные либо оскорбительные выражения, угрозы жизни, здоровью и имуществу должностного лица, а также членов его семьи, начальник Управления образования имеет право оставить обращение без ответа по существу поставленных в нем вопросов и сообщить родителю (законному представителю), направившему обращение, о недопустимости злоупотребления правом.

Блок-схема
предоставления муниципальной услуги



Начало

1. Обращение в Управление образования с заявлением о предоставлении места в дошкольном образовательном учреждении. Регистрация заявления.

Отв. – родители (законные представители), ответственный работник.

2. Подготовка и предоставление направления на зачисление ребенка в дошкольное образовательное учреждение.

Отв. – ответственный работник.

3. Направление получено?

4. Обращение к руководителю дошкольного образовательного учреждения с заявлением о зачислении ребенка в учреждение.

Отв. – родители (законные представители).

5. Обращение в Управление образования для получения разъяснений в случае отказа в предоставлении места в дошкольном образовательном учреждении.

Отв. – родители (законные представители), ответственный работник.

Конец

Информация об образовательных учреждениях, реализующих основную образовательную программу дошкольного образования

№ п/п	Наименование учреждения (по уставу)	Фактический адрес	График работы учреждения	Ф.И.О. руководителя, контактные телефоны, электронный адрес, адрес интернет - сайта	Время приема по личным вопросам
1.	Муниципальное бюджетное дошкольное образовательное учреждение детский сад общеразвивающего вида второй категории № 1 г. Азова	346780, г.Азов, ул.Ленинградская, 47	Понедельник-пятница с 7.00-19.00	Пилипчук Нина Михайловна, 8(86342) 4-01-83, электронный адрес svezda-ds1@mail.ru	Понедельник 8.00-9.00 среда 16.00-18.00
2.	Муниципальное бюджетное дошкольное образовательное учреждение детский сад комбинированного вида второй категории № 2 г. Азова	346780, г.Азов ул. Андреевская 102	Понедельник-пятница 7.00 –19.00	Новикова Галина Васильевна 8(86342) 6-89-45 E-mail: doy2@mail.ru	Понедельник 8.00-10.00 вторник 17.00-18.00
3	Муниципальное бюджетное дошкольное образовательное учреждение детский сад	346780, г.Азов, ул.Крымская 2	Понедельник-пятница 6.30- 18.30	Новикова Елена Анатольевна 8(86342) 4-05-48 asovmdoy3@	Понедельник 8.00-10.00, четверг 17.00-18.00

	общеразвивающего вида второй категории № 3 г. Азова			mail.ru	
.4.	Муниципальное бюджетное дошкольное образовательное учреждение детский сад общеразвивающего вида второй категории № 4 г. Азова	346780, г.Азов, ул.Кирова, 17	Понедельник-пятница 7.00-19.00	Глухова Людмила Ивановна 8(86342) 5-23-28 mdou4@mail.ru	Вторник 8.00-10.00 четверг 16.00-18.00
5.	Муниципальное бюджетное дошкольное образовательное учреждение детский сад комбинированного вида второй категории № 6 г. Азова	346780, Ростовская область, г. Азов, ул.Макаровского, 37	Понедельник-пятница 6.30 - 18.30	Карабут Светлана Николаевна 8 (86342) 6-84-83; azov_dou6@mail.ru	Понедельник: 8.00-9.00; четверг: 16.00-18.00
6.	Муниципальное бюджетное дошкольное образовательное учреждение центр развития ребенка - детский сад первой категории № 8 г. Азова	346780, г. Азов, ул. Красногоровская, 16	Понедельник -пятница 6.30-18.30	Влазнева Оксана Валерьевна 8(86342) 6-36-47 azov dou8@mail.ru	Вторник 8.00-9.30 Пятница 16.00 - 18.00
7.	Муниципальное бюджетное дошкольное образовательное учреждение	346780, г. Азов, ул. Московская 7	Понедельник -пятница 6.30-18.30	Бутко Наталья Геннадьевна 8(86342) 4-00-52 DOY-	Понедельник 16.00 - 18.00, четверг 8.00-9.00

	детский сад третьей категории № 9 г. Азова			9@yandex.ru	
8.	Муниципальное бюджетное дошкольное образовательное учреждение детский сад третьей категории № 10 г. Азова	346780, г. Азов, ул. Московская, 157	Понедель- ник-пятница 6.30-18.30	Максимченко Елена Александров- на 8(86342) 6-32-09 Doy- 10@inbox.ru	среда 16.30.- 18.00 пятница 8.00-9.30
9.	Муниципальное бюджетное дошкольное образовательное учреждение детский сад третьей категории № 11 г. Азова	346780, г. Азов, ул.Привокза льная,35	Понедель- ник-пятница 6.30-18.30	Кваша Ольга Павловна 8(86342) 4-06-00 grigorevaolesy @mail.ru	Понедель ник 16.00- 18.00, пятница 8.00-10.00
10.	Муниципальное бюджетное дошкольное образовательное учреждение детский сад общеразвиваю- щего второй категории № 12 г. Азова	346780, г. Азов, ул. Красногоров ская,4	Понедель- ник-пятница 7.00-19.00	Панченко Татьяна Александров- на 8(86342) 6-35-56 azovmdou12@ mail.ru	Понедель ник 8.00-10.30 пятница 16.00- 18.00
11.	Муниципальное бюджетное дошкольное	346780, г.Азов, ул. Кондаурова	Понедель- ник- пятница 7.00 — 19.00	Стрельцова Наталья Петровна	Понедель ник 8.00 -

	образовательное учреждение детский сад общеразвивающего вида второй категории № 16 г. Азова	№ 23		8(86342) 4-07-94 polovinkina87@mail.ru	9.00 среда 16.00-18.00
12.	Муниципальное бюджетное дошкольное образовательное учреждение центр развития ребенка – детский сад первой категории № 17 г. Азова	346780, г. Азов пер. Красноармейский, 86	Понедельник- пятница 7.00- 19.00	Воробьева Ольга Николаевна 8(86342) 4-10-48 azovdou17@yandex.ru	Понедельник 16.00-18.00 Четверг 8.00-10.00
13.	Муниципальное бюджетное дошкольное образовательное учреждение центр развития ребенка - детский сад первой категории № 18 г. Азова	346780, г. Азов, ул.Кондаурова,32	Понедельник-пятница 6.30 – 18.30	Усенко Наталья Викторовна 8(86342) 4-14-22 azovdou18@mail.ru detcad_18 skazka.	Вторник 8.00 – 10.30 Четверг 15.00-18.30
14.	Муниципальное бюджетное дошкольное образовательное учреждение детский сад общеразвивающего вида второй категории № 19 г. Азова	346780, г. Азов, ул.	Понедельник – пятница 6.30-18.30	Левченко Татьяна Николаевна 8(86342) 6-84-95 azov_mdou19@mail.ru	Вторник 8.00-9.30 Четверг 16.00-18.00

15.	Муниципальное бюджетное дошкольное образовательное учреждение детский сад общеразвивающего второго категории № 20 г. Азова	346780, г. Азов, ул.Макаровского, 27	Понедельник-пятница 6.30 – 18.30	Киринозова Наталья Александровна 8(86342) 4-07-09 azovmdouds20@yandex.ru	Понедельник 8.00-10.00 Четверг 17.00-18.00
16.	Муниципальное бюджетное дошкольное образовательное учреждение детский сад комбинированного вида второй категории № 22 г. Азова	346780, г. Азов, ул.Макаровского,31А	Понедельник-пятница 6.30 – 18.30	Маценко Елена Владимировна 8(86342) 6-86-44, Факс 5-69-07 azmou22@mail.ru shvagerus74@mail.ru	Вторник 8.00-10.00 среда 16.00-18.00
17.	Муниципальное бюджетное дошкольное образовательное учреждение детский сад общеразвивающего вида второй категории № 27 г. Азова	346780, г.Азов ул. Пушкина 29	Понедельник – пятница 7.00 - 19.00	Корнеева Татьяна Григорьевна 8(86342) 4-15-23 azovdou27@yandex.ru	Вторник 16.00-18.00, пятница 8.00 – 9.00
18.	Муниципальное бюджетное дошкольное образовательное учреждение детский сад общеразвивающего вида	346780, г.Азов ул. Макаровского, 29 В	Понедельник- пятница 6.30- 18.30	Батунова Юлия Анатольевна, 8(86342) 4-15-00 MDOUDS28@mail.ru	Понедельник 16.00-18.00, среда 8.00-9.00

	второй категории № 28 г. Азова				
19.	Муниципальное бюджетное образовательное учреждение для детей дошкольного и младшего школьного возраста начальная школа-детский сад компенсирующего вида № 29 г. Азова	346780, г. Азов, ул. Васильева 85/87	Понедельник – пятница 6.30 – 18.30	Зуева Антонина Николаевна 8(86342) 6-90-10 Doy- 29@mail.ru	Понедельник 8.00-9.30, четверг 16.00-18.00
20.	Муниципальное бюджетное образовательное учреждение для детей дошкольного и младшего школьного возраста начальная школа-детский сад компенсирующего вида № 30 г. Азова	346780, г. Азов ул.Московская, 237	Понедельник – пятница 7.00 – 19.00	Шатковская Наталья Ефимовна 8(86342) 6-31-95 azovmou30@mail.ru	Понедельник 8.00-10.00, среда 17.00-19.00
21.	Муниципальное бюджетное дошкольное образовательное учреждение детский сад комбинированного вида второй категории № 31 г. Азова	346780, г. Азов, ул	Понедельник – пятница 6.30 – 18.30	Правдюкова Наталья Александровна 8(86342) 6-41-25 m.mdou31@yandex.ru	Вторник 8.00-10.30, четверг 17.00-18.00

22.	Муниципальное бюджетное дошкольное образовательное учреждение детский сад общеразвивающего вида второй категории № 32 г. Азова	346782, г.Азов, ул. Комсомольская 7	Понедельник – пятница 7.00 - 19.00	Волосных 8(86342) Светлана Владимировна 4-03-80 ds32azov@yandex.ru	Понедельник 15.00-19.00, четверг 8.00-9.30
23.	Муниципальное бюджетное образовательное учреждение для детей дошкольного и младшего школьного возраста начальная школа-детский сад компенсирующего вида № 33 г. Азова	346780, г.Азов, ул. Толстого, 99	Понедельник – пятница 6.30-18.30	Прилипко Наталья Викторовна 8(86342)4-37-52 mou33.prilipko@yandex.ru	Вторник 16.00-18.00, четверг 8.00-10.00
24.	Муниципальное бюджетное дошкольное образовательное учреждение детский сад комбинированного вида второй категории № 34 г. Азова	346780, г.Азов, ул. Куйбышева, 63/30	Понедельник – пятница 6.30-18.30	Личман Тамара Григорьевна 8(86342) 6-88-23, dou-34@mail	Среда 17.00-18.00, пятница 8.00-9.00

25.	Муниципальное бюджетное дошкольное образовательное учреждение детский сад общеразвивающего вида второй категории № 36 г. Азова	346780, г.Азов ул. Луначарского,8	Понедельник – пятница 6.30— 18.30	Рудакова Тамара Леонидовна 8(86342) 4-46-66, doy-36@mail	Среда 8.00-9.30, пятница 16.00 - 18.00
-----	--	-----------------------------------	-----------------------------------	--	--

Начальнику Управления
образования администрации
г. Азова

Горбатко Дарья Владимировны
(Ф.И.О. заявителя)

г. Азов, ул. Московская 104/116
к.114

(адрес регистрации)

ЗАЯВЛЕНИЕ

Прошу поставить моего ребенка Горбатко Александра Александровича, 21.12.2011 г.р.
(Ф.И.О. ребенка, число месяц год рождения)

в очередь на предоставление места в детский сад. Прошу Комиссию рассмотреть вопрос о предоставлении места в детском саду № 32.

Год посещения детского сада 2013 г.

Ф.И.О., место работы

родителей: Отец – Горбатко Александр Николаевич, Азовская кондитерская фабрика

мать – Горбатко Дарья Владимировна, Азовская кондитерская фабрика

С Положением «О порядке приема детей и комплектования групп муниципальных дошкольных образовательных учреждений» ознакомлен.

Представляю документы, подтверждающие право на льготное предоставление места

(копии удостоверения, справки с места работы и т.д.)

Обязуюсь своевременно информировать об изменениях места регистрации и контактного телефона.

Контактный телефон (обязательно): _____ домашний
_____ рабочий

Явка в Управление образования на сверку по комплектованию групп с 15.03. до 01.05. текущего года обязательна.

Дата _____
(число, месяц, год)

Подпись _____

По всем вопросам родители могут обратиться по адресу:

г.Азов, ул.Кондаурова 53/47, каб. 4 или по тел. 6-22-15

Приемные дни: среда -с 10.00 до 13.00, четверг – с 15.00 до 18.00.

Управление образования администрации г. Азова

УВЕДОМЛЕНИЕ
о регистрации ребенка в Журнале регистрации заявлений
на получение места в ДОУ

Настоящее уведомление выдано

в _____ (Ф.И.О. родителя) том, _____ что _____

_____ (Ф.И. ребенка, дата рождения)

состоит в Реестре очередности _____ (дата регистрации)

Явка на сверку по комплектованию групп в Управление образования администрации г.Азова с 15.03. до 01.05. текущего года обязательна.

(Дата, подпись, Ф.И.О. ответственного лица)

По всем вопросам родители могут обратиться по адресу:
г.Азов, ул. Кондаурова 53/47, каб. 4 или по тел. 6-22-15
Приемные дни: среда -с 10.00 до 13.00, четверг – с 10.00 до 13.00.

Управления образования администрации
г. Азова

НАПРАВЛЕНИЕ № _____

Заведующему

(наименование учреждения)

Направляется

(Ф.И.О. ребенка)

Дата рождения

(число, месяц, год)

Льготная категория семьи

Регистрационный номер

Направление действительно
в течение 14 дней со дня выдачи

Начальник Управления образования
администрации г. Азова

А.А. Чудина

М.П.

« ____ » _____ 20 ____ г.

Приложение № 7
Утверждаю:
Начальник Управления
образования администрации
г.Азова
Ф.И.О.

подпись

Список детей,
направленных в _____
(наименование учреждения)

№ п/п	Фамилия, ребенка	имя	Дата рождения	Домашний адрес	Телефон родителей (законных представителей)

Ответственный работник

_____ Ф.И. О.
подпись

Дата
М.П.

Журнал регистрации направлений
в ДОУ

№ п\п	Ф.И.О. ребенка	Дата выдачи направления	№ направления	№ ДОУ	Личная подпись получателя